



ПАСПОРТ ВИДЕОКАМЕРЫ **VC58HD-12**

Цветная HD видеокамера с технологией цифровой передачи сигнала HD-SDI

Матрица (CCD)	1/3" Sony 1.3 MP CMOS
Чувствительность	0.5 Lux with DSSx2
Разрешение	1329 px по горизонтали
Питание видеокамеры	12 В (12DC)
Потребляемый ток	0.5 А (Max. 5.5W)
Рабочая температура	-10°С ~ +50°С



- Матрица 1/3" Sony 1.3 MP CMOS
- Чувствительность 0.5 Lux with DSSx2
- Разрешение 1329 px по горизонтали
- Питание 12 В (12DC)



Цветная HD видеокамера с технологией цифровой передачи сигнала HD-SDI VC58HD-12 Благодаря возможности установки объективов C или CS типа видеокамера применяется практически в любой системе CCTV, где требуются самые высокие технические характеристики. Выбирая объектив с авто диафрагмой и гермокожух с подогревом видеокамера может использоваться для систем уличного видеонаблюдения. Видеокамера поддерживает управление объективами с автоматической диафрагмой DC drive. Возможна установка в гермокожух для использования вне помещений. Внутри помещений видеокамера используется совместно с дополнительными кронштейнами.

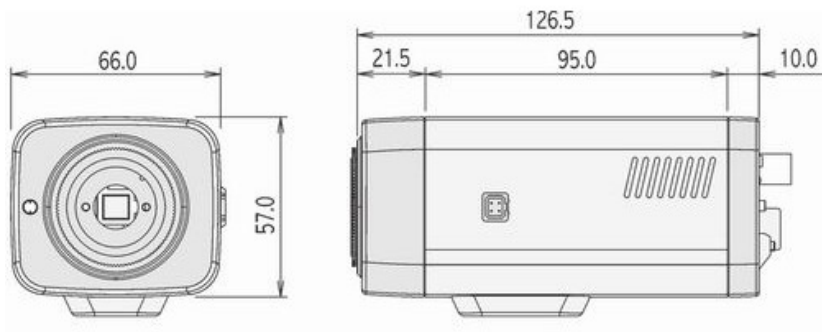
Видеокамера имеет крепление под C/CS объектив с автодиафрагмой DC.

В этой камере используется новая технология HD-SDI, специально разработанная для профессиональных систем видеонаблюдения высокой четкости. Видеокамера обеспечивает разрешение 1280x720p 59.94/50 Гц в цветном режиме. Изображение с видеокамеры четкое и яркое даже при неблагоприятных условиях освещения. HD CCTV сигнал передается непрерывным цифровым потоком по коаксиальному кабелю. Максимальное расстояние до приемника HD-SDI сигнала составляет 100 метров. В случае необходимости передачи цифрового видеосигнала на большее расстояние возможно применение репитера HD-SDI.

Формат выходного сигнала (PAL/NTSC):

1280x720p 59.94/50 Hz





Размеры камеры видеонаблюдения VC58HD-12

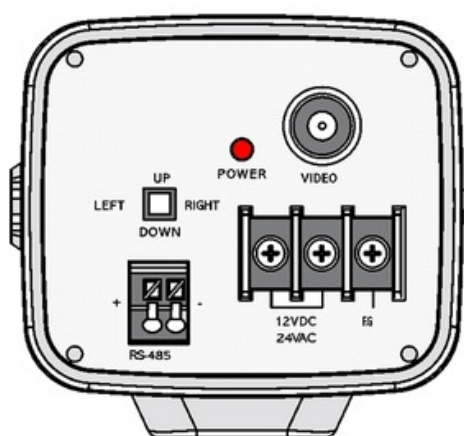


Схема подключения видеокамеры VC58HD-12

Комплектация:

1. Камера



2. Переходник C/C-mount



3. Разъем а/диафрагмы



4. Паспорт

