



### Цветная IP видеочамера с инфракрасной подсветкой

Матрица (CCD)	1/2.8" Sony 3 MP CMOS
Чувствительность	0 Lux
Разрешение	2048 px по горизонтали
Частота кадров	H.264/M-JPEG, 30к/сек (1920x1080), 3 MP (2048 x 1536) 20fps
Количество пикселей	2144(H) x 1588(V) 3.4 Megapixel
Количество эффективных пикселей	2096(H) x 1561(V) 3.27 Megapixel
Отношение сигнал / шум	Более 50 дБ
Видеокодек	H.264 baseline profile, Motion JPEG
Видеопоток	Support multi stream with H.264, MJPEG Adjustable frame rate VBR/CBR in H.264
Цифровые эффекты	Pan/Tilt/Zoom
Установки изображения	Day & Night Auto White Balance Auto Exposure Privacy Mask Effect - Color, Sharpness, Mirror/V-Flip, etc.
Аудио	Two-way, full duplex, G.711, 8KHZ, 64Kbps
Безопасность	Password protection User access log HTTPS encryption
Поддерживаемые протоколы	HTTP, HTTPS, FTP, SMTP, UPnP, DNS, DynDNS, NTP, RTSP, RTP, TCP, UDP, ICMP, DHCP
Тревожные триггеры	Детектор движения (32x24 blocks) Внешние входы (Normal Open/Close Type)
Тревожные события	Загрузка картинки по FTP, e-mail
Запись	Карта памяти SD/SDHC (по триггеру или постоянно) 16MB предварительная запись по тревоге
Обновление прошивки	Удаленное обновление по сети
Питание видеочамеры	12 В (12DC)
Потребляемый ток	0.5 А (Max. 5.5W)
Рабочая температура	-10°С ~ +50°С



- Матрица 1/2.8" Sony 3 MP CMOS
- Чувствительность 0 Lux
- Разрешение 2048 px по горизонтали
- ONVIF
- Питание 12 В (12DC)

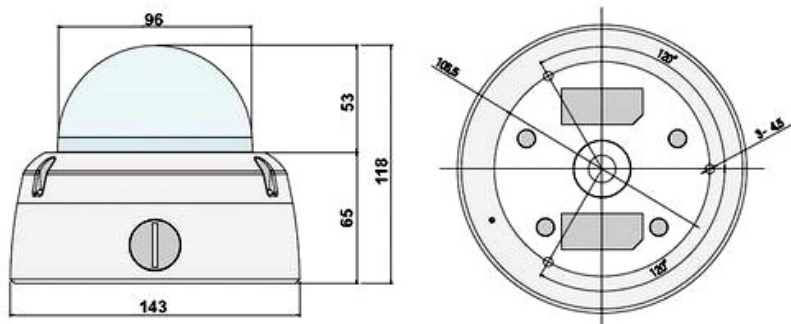


Цветная IP видеочамера с инфракрасной подсветкой VDA100SM3TI-IR предназначена для внутренней установки на потолок. Купол выполнен из поликарбонатного стекла.

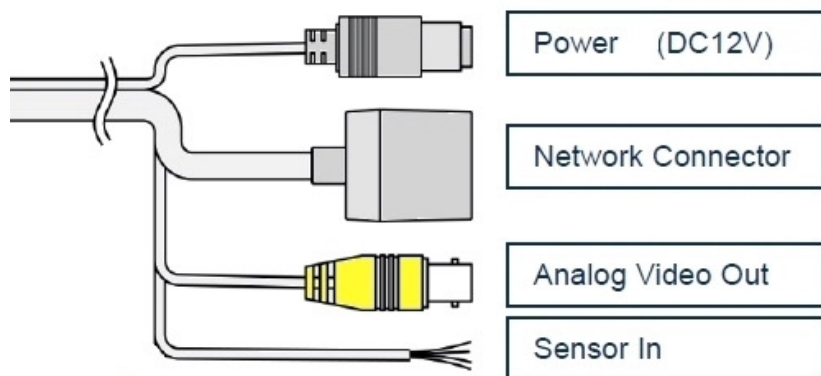


Вариофокальный объектив 3-10 мм Motor ZOOM Smart Focus DC IRIS

Матрица CMOS 3.0 Megapixel 1/2.8" SONY progressive scan  
Цифровой процессор 32-bit ARM9 RISC CPU 533MHz, 32KB I/D-Cache, MMU



## Размеры камеры видеонаблюдения VDA100SM3TI-IR



## Схема подключения видеокамеры VDA100SM3TI-IR

### Комплектация:

1. Купол
2. Коннектор
3. Паспорт

