



Цветная модульная минивидеокамера

Матрица (CCD)	1/3" SONY Effio
Чувствительность	0.1 Люкс
Разрешение	650 ТВЛ (День) / 700 ТВЛ (Ночь)
Синхронизация	Внутренняя
Система сканирования	2:1 Interlaced
Выходной сигнал видеокамеры	1.0 В Композитный сигнал (75 Ом)
Компенсация заднего света	Автомат.
Скорость затвора видеокамеры	CCIR : 1/50 - 1/100,000 сек
Гамма - коррекция	$\gamma=0.45$
АРУ (AGC)	4 дБ - 30 дБ
Ореол от ярких участков изображения (Smear Effect)	0.0005%
Оптика	Микрообъектив f3.6мм, F2.0 (72° по горизонтали для матрицы 1/3")
Размеры	32 x 32 мм
Питание видеокамеры	12 В (12DC)
Потребляемый ток	100 мА
Рабочая температура	-10°С - +50°С



- Матрица 1/3" SONY Effio
- Чувствительность 0.1 Люкс
- Разрешение 650 ТВЛ (День) / 700 ТВЛ (Ночь)
- Размеры модуля 32 x 32 мм
- Встроенная защита от смены полярности питающего напряжения
- Микрообъектив f3.6мм, F2.0
- Питание 12 В (12DC)



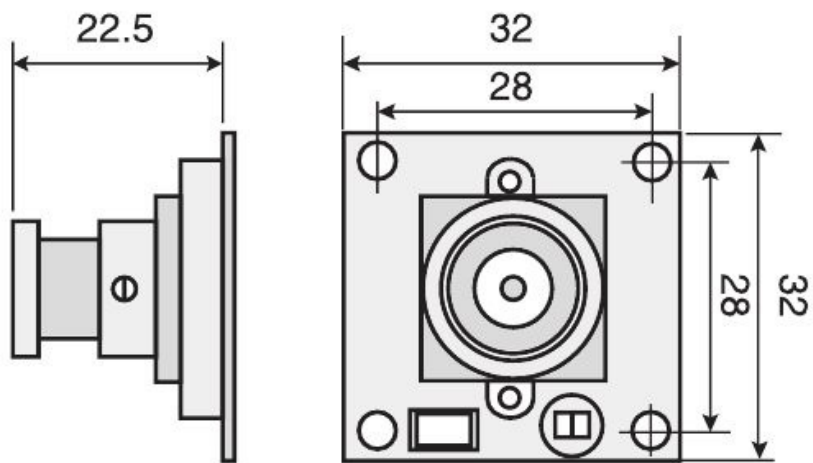
Цветная модульная минивидеокамера VM32EH-B36 предназначена для использования в системах видеонаблюдения (CCTV). Так же модуль возможно подключить к любому телевизору через композитный вход видеосигнала (AV input). Как опция возможно наличие аудиоканала. Модульные (бескорпусные) минивидеокамеры предназначены для установки во внешний корпус (например, дверная станция видеодомофона, гермокожух) или в местах, где камера защищена от внешних воздействий внутри помещений. Достоинства: низкая цена, композитный видеовыход, большой выбор оптики, встроенная защита от переполюсовки.



В стандартном исполнении видеокамеры установлен микро объектив 364200K с фокусным расстоянием 3.6 мм и относительным отверстием F2.0. Возможные варианты оптики: 2.5mm, 2.9mm, 4.3mm, 6mm, 8mm, 12mm, 16mm

В видеокамере установлена цветная 1/3" SONY [Effio-E](#) матрица высокого разрешения и высокой чувствительности стандарта PAL (976(H) x 582(V) эффективных пикселей).





Размеры камеры видеонаблюдения VM32EH-B36

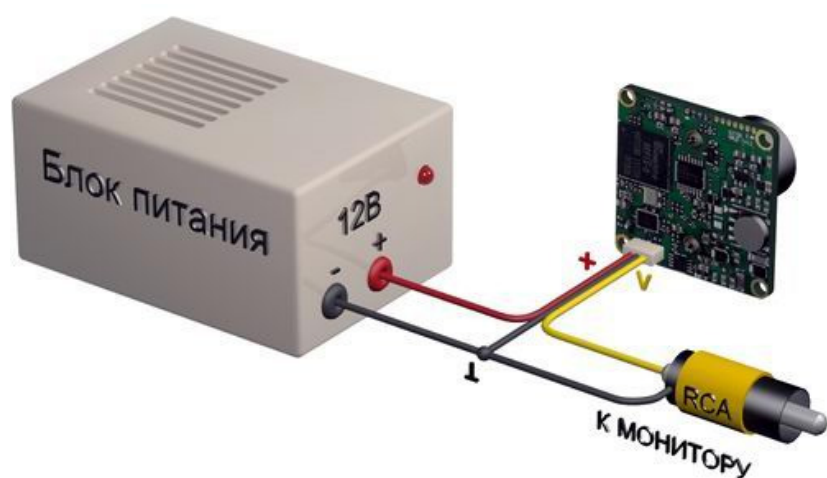


Схема подключения видеокамеры VM32EH-B36

Комплектация:

1. Модуль



2. Коннектор



3. Паспорт

