



ООО «КОМПАНИЯ «ЦЕНТРВИДЕОСЕРВИС»

ПАСПОРТ ВИДЕОКАМЕРЫ **VN7011H-HVFA92IR**

Цветная вариофокальная видеокамера с инфракрасной подсветкой

Матрица (CCD)	Sony SS-2 1/3"
Чувствительность	0 Lux
Разрешение	550/590 ТВЛ
Синхронизация	Внутренняя
Система сканирования	2:1 Interlaced
Выходной сигнал видеокамеры	1.0 В Композитный сигнал (75 Ом)
Компенсация заднего света	Автомат.
Скорость затвора видеокамеры	CCIR : 1/50 ~ 1/100,000 сек
Гамма - коррекция	$\gamma=0.45$
АРУ (AGC)	4 дБ ~ 30 дБ
Ореол от ярких участков изображения (Smear Effect)	0.0005%
Питание видеокамеры	12 В (12DC)
Потребляемый ток	100 мА (500 мА при включенном ИК прожекторе)
Рабочая температура	-10 °С ~ +50 °С



- Матрица Sony SS-2 1/3"
- Чувствительность 0 Lux
- Разрешение 550/590 ТВЛ
- Питание 12 В (12DC)

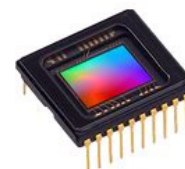


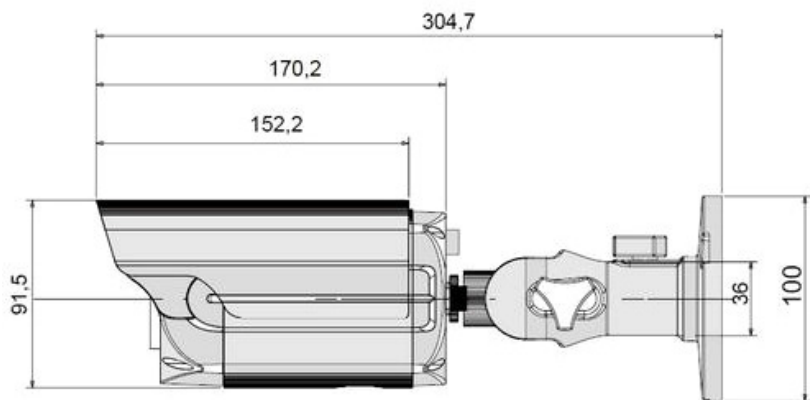
Цветная вариофокальная видеокамера с инфракрасной подсветкой VN7011H-HVFA92IR со встроенными ИК прожектором позволяет получать изображение в полной темноте. Область применения видеокамеры: помещения с малой освещенности (гараж, лестничная клетка, склад, подвал), а так же в качестве уличных видеокамер при температуре до -10 °С, внутри помещений с высокой влажностью. Дальность подсветки до 50 м при освещенности 0 люкс. Камера выполнена в гермобоксе со съемным солнцезащитным козырьком (IP67).



Фокусное расстояние 9-22мм/F1.6-2.4. Видеокамера с вариофокальным объективом и ручной регулировкой фокусного расстояния (угла обзора) облегчает инсталляцию системы видеонаблюдения на объекте. Ни для кого не секрет, что на заключительном этапе сдачи в эксплуатацию системы видеонаблюдения наиболее часто заказчиком предъявляется претензия по неправильному выбору фокусного расстояния объектива. Звучит это так: "Хотелось бы видеть ВСЕ" или "Какой-либо объект должен быть во весь экран". Используя видеокамеру с вариофокальным объективом можно оперативно изменить угол обзора - так, как этого требует заказчик системы видеонаблюдения.

Видеокамера разработана для профессиональных систем видеонаблюдения. В ней применена технология адаптивного шумоподавления (3D adaptive Noise Reduction Filter).





Размеры камеры видеонаблюдения VN70IИH-HVFA92IR

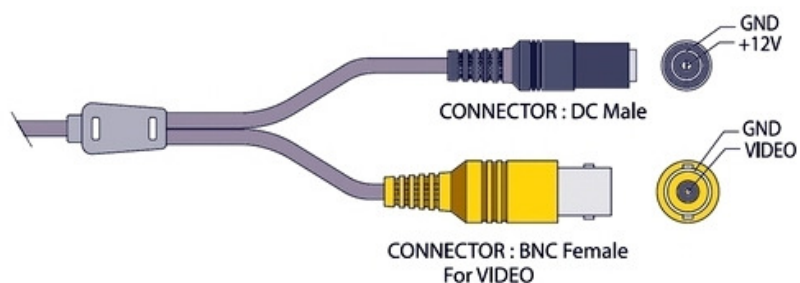


Схема подключения видеокамеры VN70IИH-HVFA92IR

Комплектация:

1. Купол
2. Коннектор
3. Паспорт

